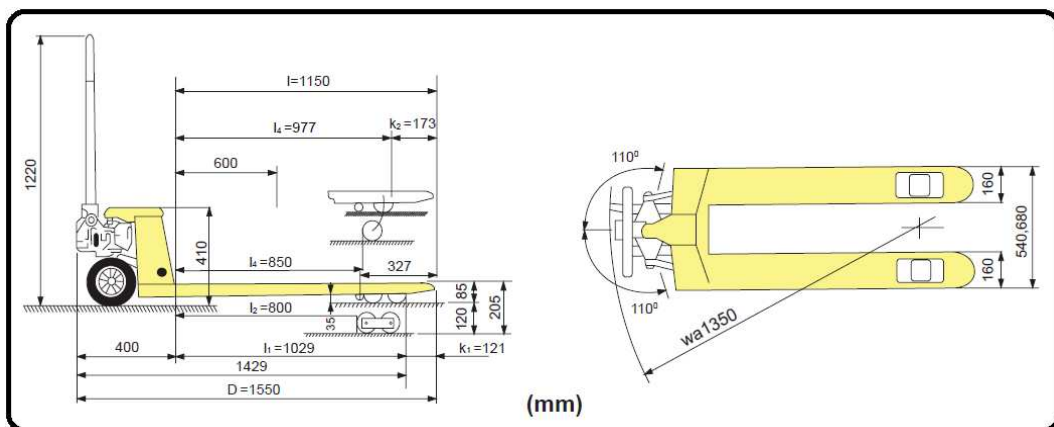


TRANSPALETA MANUAL

MEDIDA ESPECIAL 450X1150

- ▶ Con roldana de entrada y salida
- ▶ Tirantes ajustables

Elevación Normal



MODELO	HP20S	
Capacidad	Kg	2000
Altura horquillas min/máx.	mm	85 / 205
Longitud horquillas	mm	1150
Ancho total horquillas	mm	450
Ancho individual horquillas	mm	160
Diámetro rodillo	mm	Ø80
Diámetro rueda	mm	Ø200
Peso neto aproximado	Kg	75

TODOS NUESTROS PRODUCTOS TIENEN LA CERTIFICACIÓN CE

